

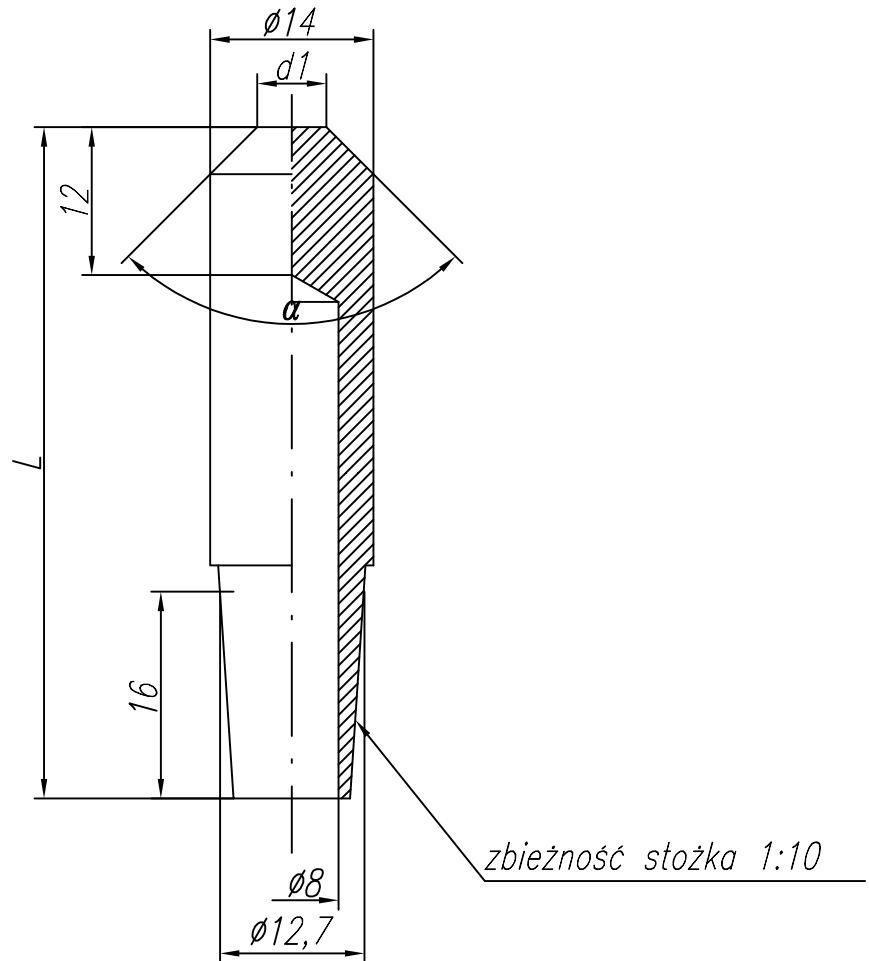
**PRZEDSIĘBIORSTWO APARATURY
SPAJALNICZEJ ASPA Sp. z o. o.
ul. Macieja Miechowity 1
51-162 WROCŁAW**
tel. 071 327 31 21; 071 327 31 48; 071 327 31 87
fax 071 325 13 23 Polska
www.aspa.pl e-mail: biuro@aspa.pl



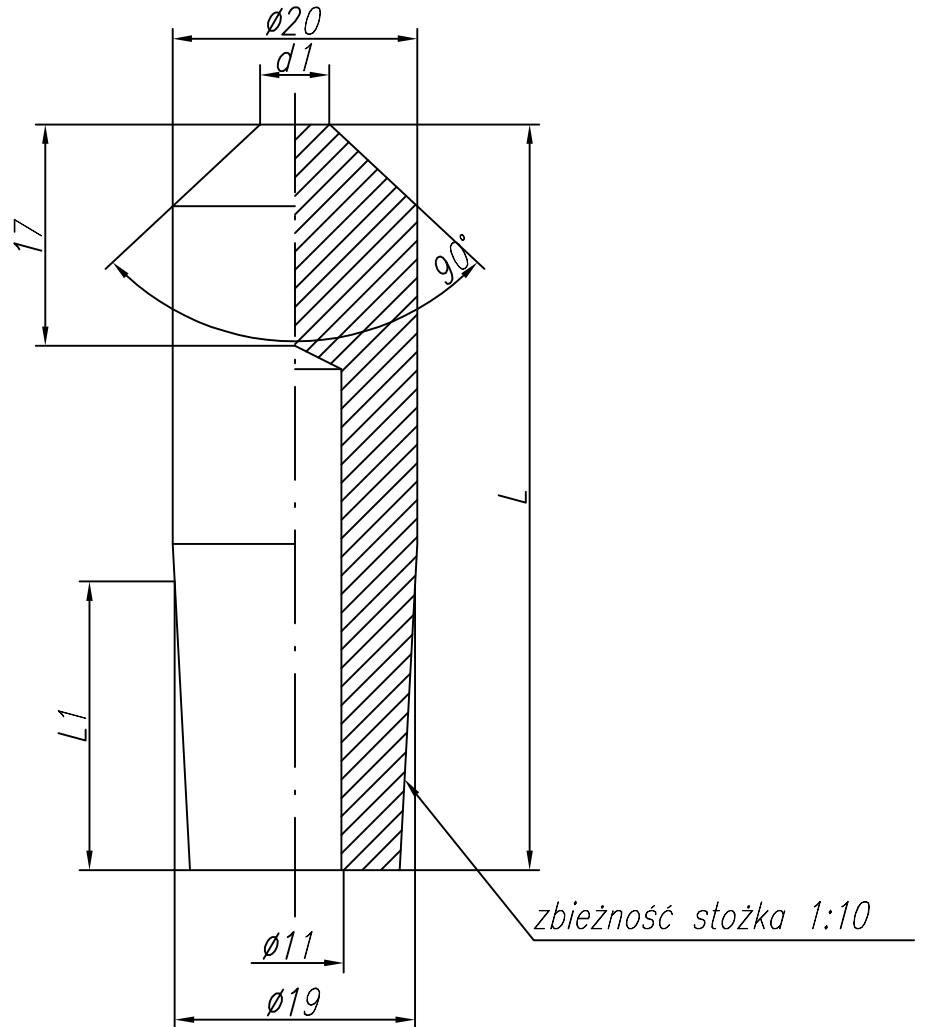
KATALOG ELEKTROD do zgrzewania oporowego

2019

**Elektrody proste kłowe z
zewnątrznym chwytem
stożkowym**



<i>L_p</i>	<i>L</i>	<i>d1</i>	α		<i>Cecha</i>	<i>Nr rysunku</i>
1	25	$\phi 6$	90°		A-03-0	2-9-1622-03-0
2	35	$\phi 6$	90°		A-03-1	2-9-1622-03-1
3	45	$\phi 6$	90°		A-03-2	2-9-1622-03-2
4	50	$\phi 4$	90°		A-03-3	2-9-1622-03-3
5	55	$\phi 6$	90°		A-03-4	2-9-1622-03-4
6	80	$\phi 4$	90°		A-03-5	2-9-1622-03-5
7						
8						
9	65	$\phi 5$	30°		A-03-8	2-9-1622-11-0
10	50	$\phi 5$	30°		A-03-9	2-9-1622-11-1

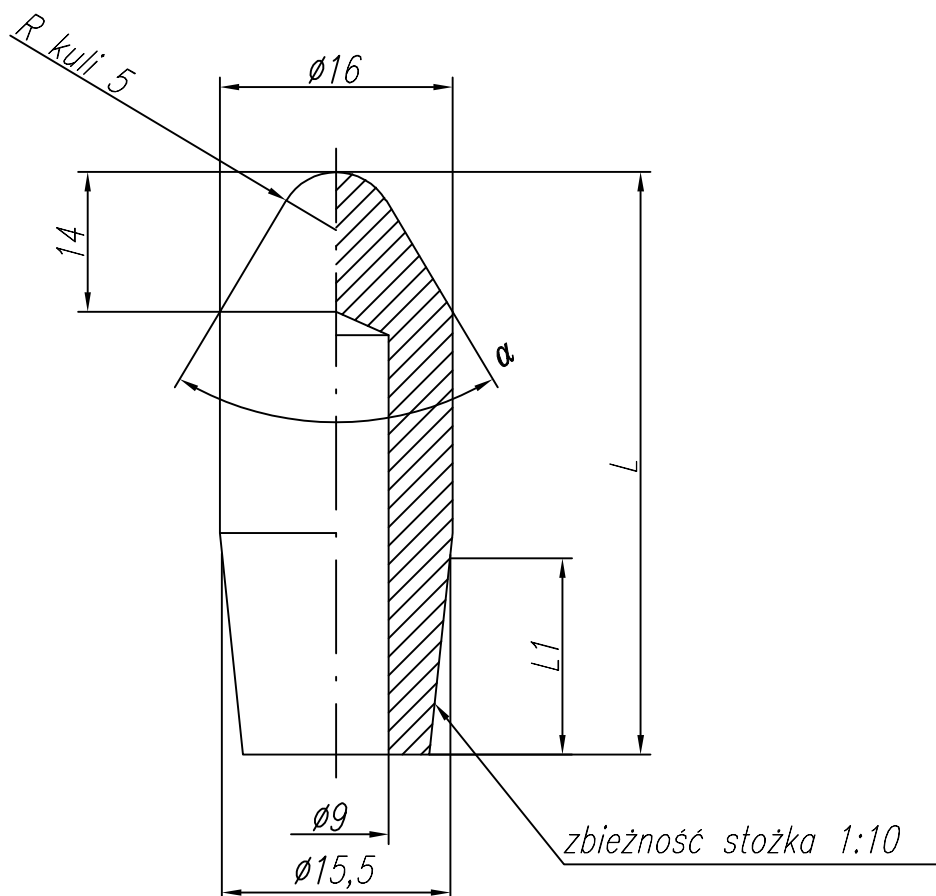


<i>Lp</i>	<i>L</i>	<i>d1</i>	<i>L1</i>		<i>Cecha</i>	<i>Nr rysunku</i>
1	60	$\varnothing 5$	25		A-12-0	2-9-1622-40-0
2	50	$\varnothing 5$	30		A-12-1	2-9-1622-40-1
3	55	$\varnothing 7$	20		A-12-2	2-9-1622-40-2
4	70	$\varnothing 4$	25		A-12-3	2-9-1622-40-3
5	130	$\varnothing 7$	25		A-12-4	2-9-1622-40-4
6	85	$\varnothing 5$	25		A-12-5	2-9-1622-40-5
7	60	$\varnothing 6$	25		A-12-6	2-9-1622-40-6

Aspa**ZGRZEWANIE**

KATALOG

elektrod do zgrzewania oporowego

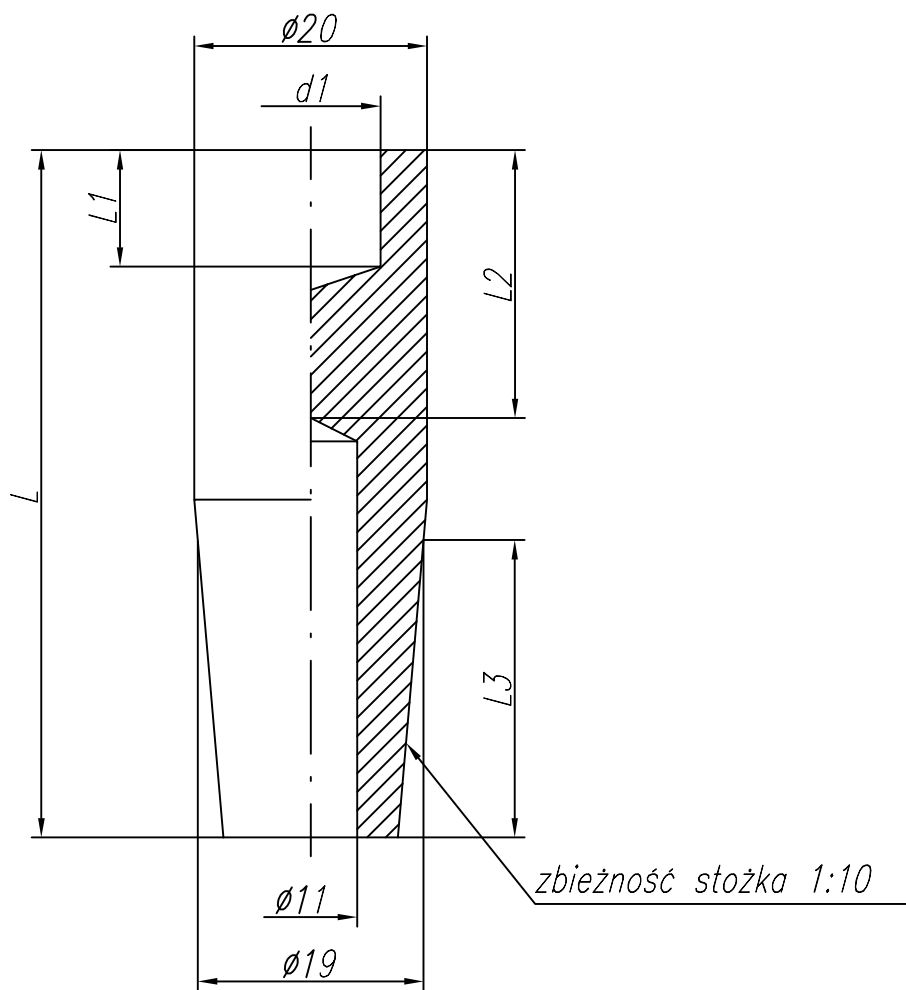


<i>Lp</i>	<i>L</i>	<i>L1</i>	α		<i>Cecha</i>	<i>Nr rysunku</i>
1	50	20	30°		A-33-0	2-9-1622-25-0
2	70	32	15°		A-33-1	2-9-1622-25-1
3	90	20	15°		A-33-2	2-9-1622-25-2
4	90	32	15°		A-33-3	2-9-1622-25-3
5	60	20	15°		A-33-4	2-9-1622-25-4
6	68	20	15°		A-33-5	2-9-1622-25-5
7	80	20	15°		A-33-6	2-9-1622-25-6
8	41	20	35°		A-33-6	2-9-1622-25-6

Aspa**ZGRZEWANIE**

KATALOG

elektrod do zgrzewania oporowego

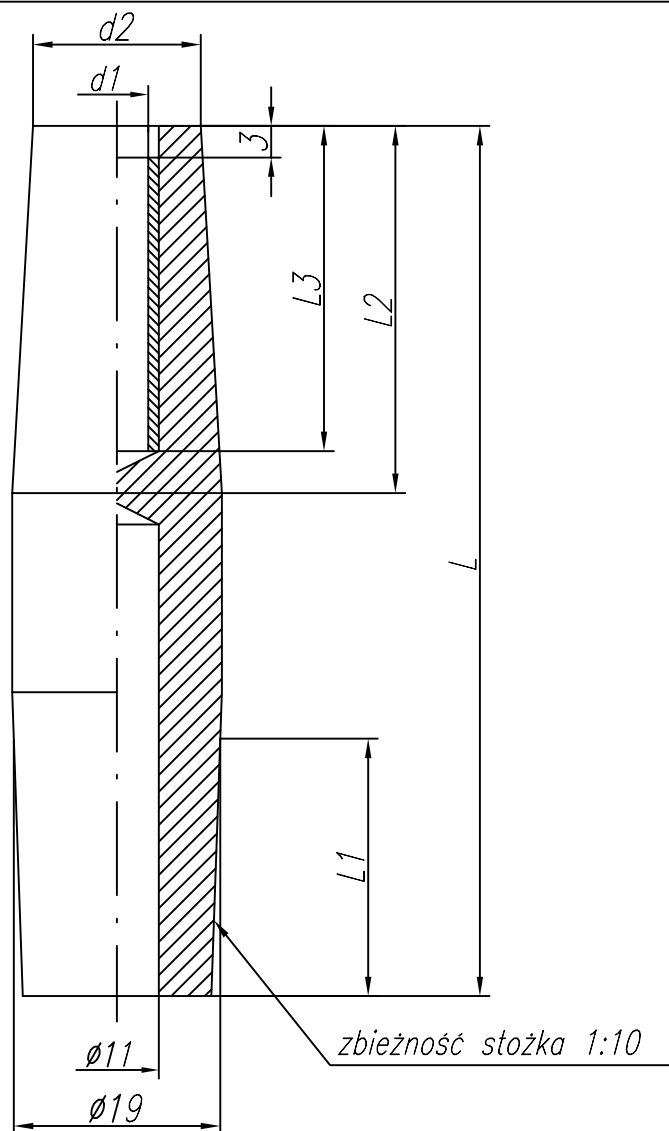


Lp	L	L3	d1	L1	L2		Cecha	Nr rysunku
1	35	20	$\phi 11,3$	7	17		A-74-0	2-9-1622-17-0
2	40	20	-	-	17		A-74-1	2-9-1622-17-1
3	60	20	-	-	17		A-74-2	2-9-1622-17-2
4	55	25	-	-	17		A-74-3	2-9-1622-17-3
5	65	25	-	-	17		A-74-4	2-9-1622-17-4
6	85	25	-	-	17		A-74-5	2-9-1622-17-5
7	55	25	$\phi 9,5$	28	35		A-74-6	2-9-1622-17-6
8	65	25	$\phi 12$	3	17		A-74-7	2-9-1622-17-7
9	65	25	$\phi 9,5$	10	17		A-74-8	2-9-1622-17-8
10	85	25	$\phi 10$	13	20		A-74-9	2-9-1622-17-9
11	65	25	$\phi 7$	10	17		A-74-10	2-9-1622-17-10
12	65	25	$\phi 9,5$	17	22		A-74-11	2-9-1622-17-11

Aspa**ZGRZEWANIE**

KATALOG

elektrod do zgrzewania oporowego

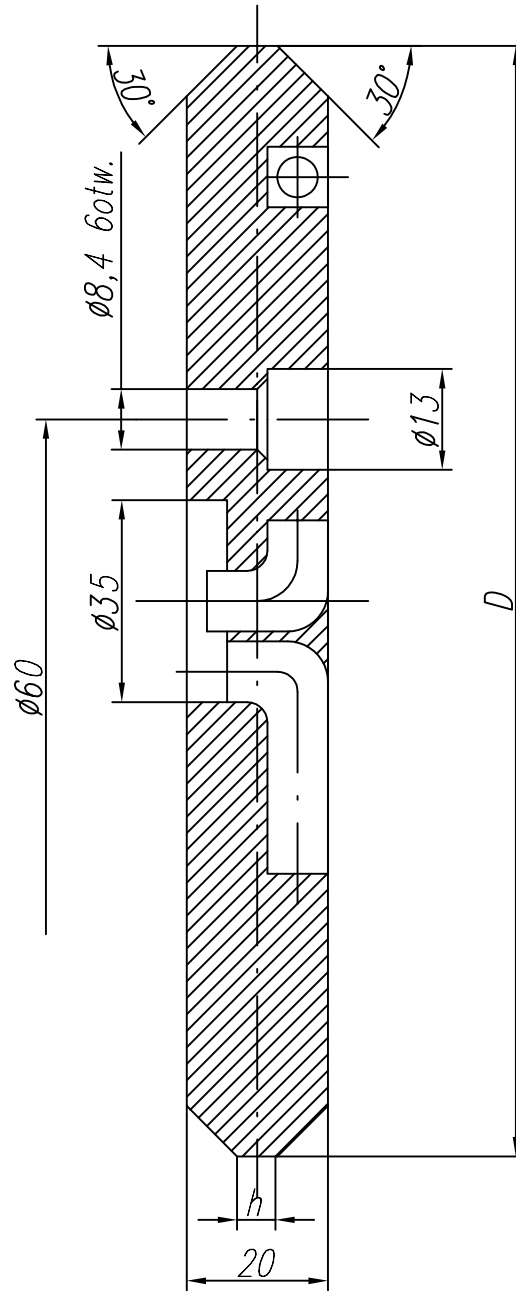


Lp	L	L1	L2	L3	d1	d2		Cecha	Nr rysunku
1	85	25	40	30	ø6,2	ø18		A-76-0	2-7-1197-10-0
2	80	30	-	30	ø6,5	ø20		A-76-1	2-7-1197-10-1
3	80	30	-	33	ø8,5	ø20		A-76-2	2-7-1197-10-2
4	85	30	-	35	ø6,5	ø20		A-76-3	2-7-1197-10-3
5	90	30	-	45	ø8,5	ø20		A-76-4	2-7-1197-10-4
6	100	30	-	50	ø6,5	ø20		A-76-5	2-7-1197-10-5
7	100	30	-	55	ø8,5	ø20		A-76-6	2-7-1197-10-6
7	90	30	53	53	ø10,5	ø25		A-76-7	2-7-1197-10-7
7	90	30	53	53	ø12,5	ø25		A-76-8	2-7-1197-10-8
7	65	30	-	28	ø4	ø20		A-76-9	2-7-1197-10-9
7	100	30	65	63	ø10,5	ø25		A-76-10	2-7-1197-10-10
7	70	30	30	20	ø12,5	ø25		A-76-11	2-7-1197-10-11
7	80	30	40	30	ø16,5	ø25		A-76-12	2-7-1197-10-12

**Elektrody nasadkowe z
zewnątrznym chwytem
stożkowym**

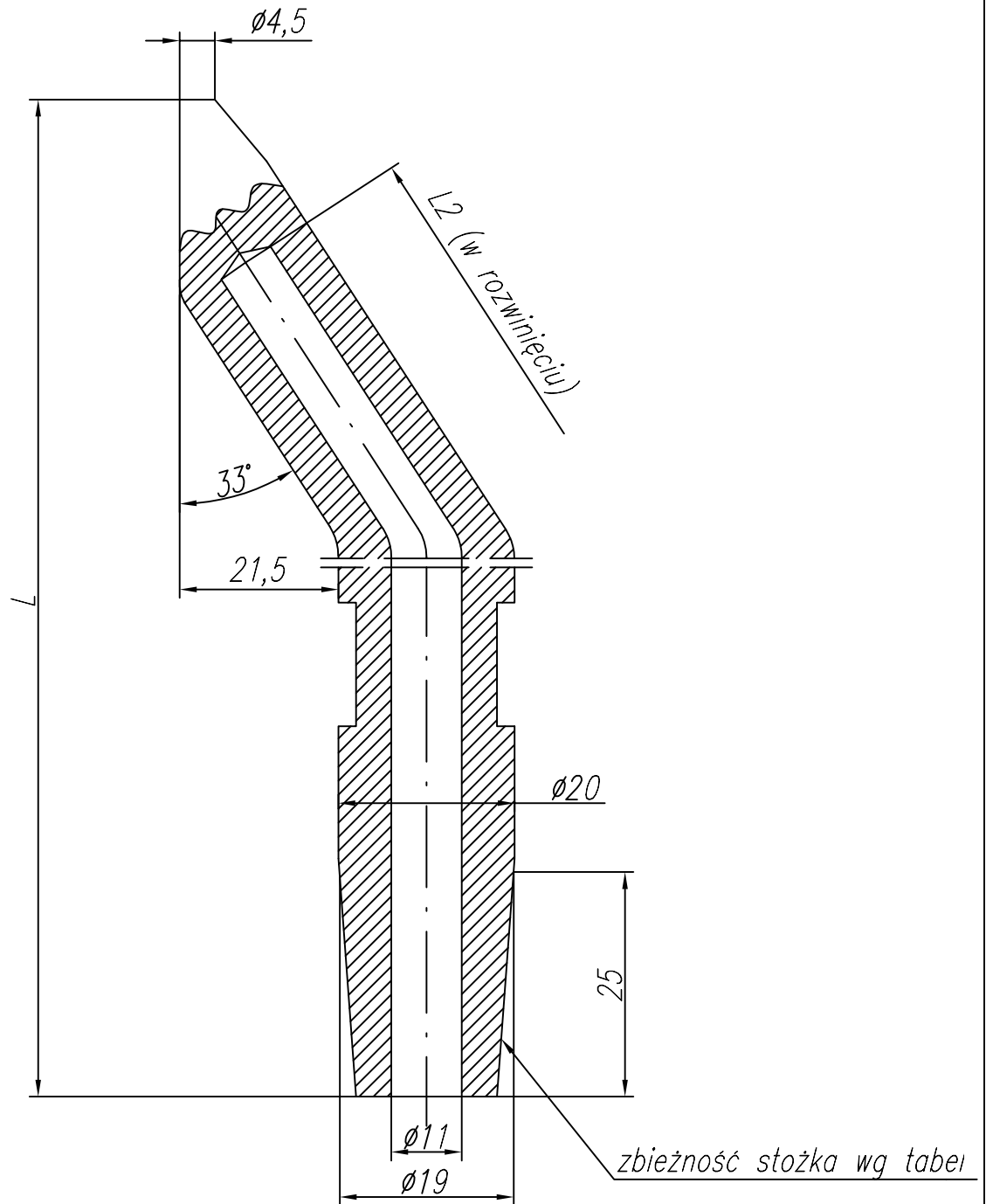
**Elektrody nasadkowe z
wewnętrznym chwytem
stożkowym**

Elektrody krążkowe



Lp	D	h	α	Cecha	Nr rysunku
1	$\phi 210$	4	30°	L-07-0	2-7-1495-01-0
2	$\phi 300$	4	30°	L-07-1	2-7-1495-01-1
4	$\phi 210$	20	--	L-07-3	2-7-1495-01-3

Elektrody kształtowe



Lp	L	L2	Zbieżność stożka	Cecha	Nr rysunku
1	160	140	1:10	F-23-0	2-9-7012-14-0
2	160	140	1:20	F-23-1	2-9-7012-14-1

Elektrody gięte bez kołnierza

Elektrody gięte z kołnierzem

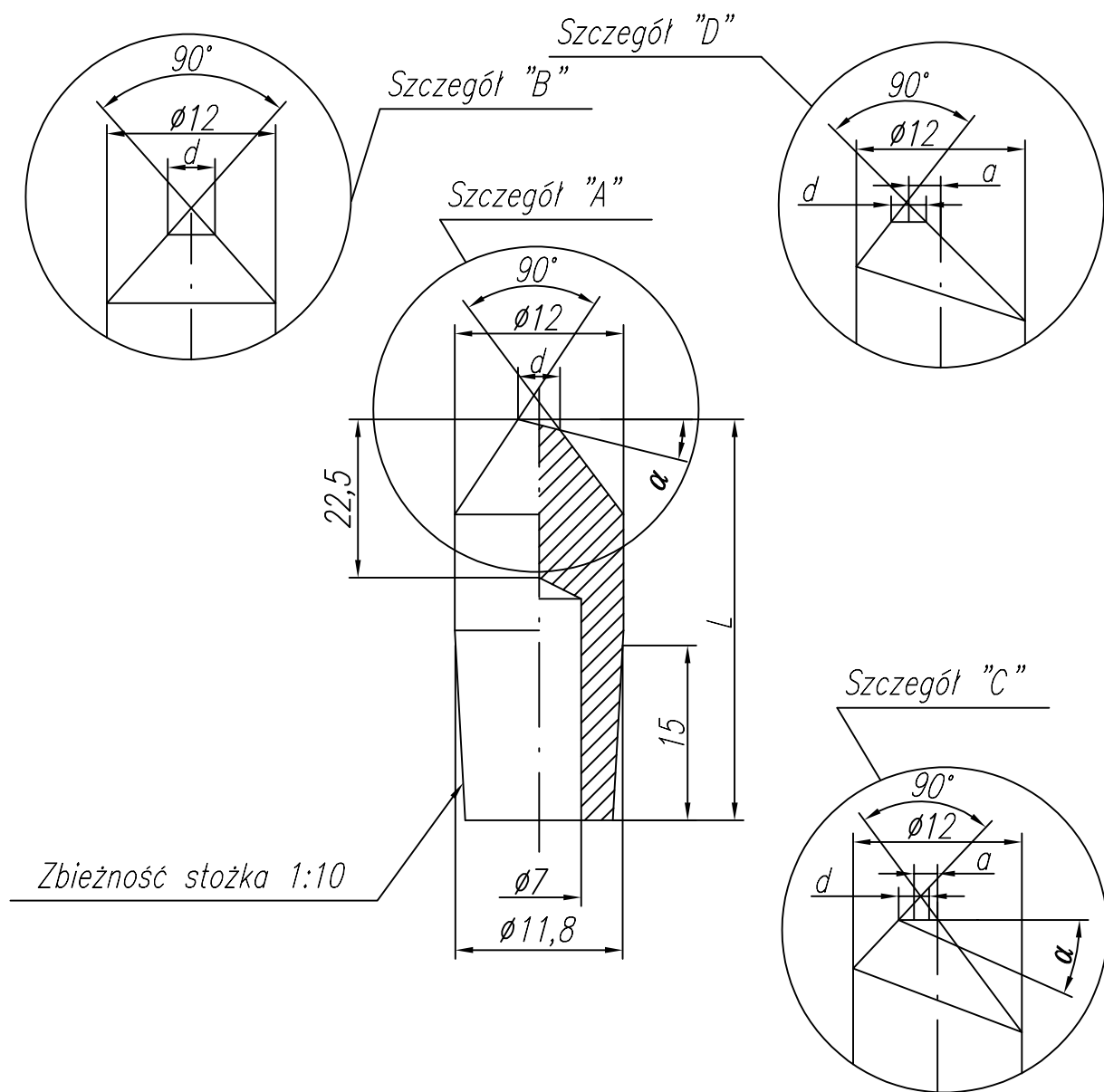
Elektrody specjalne

Aspa

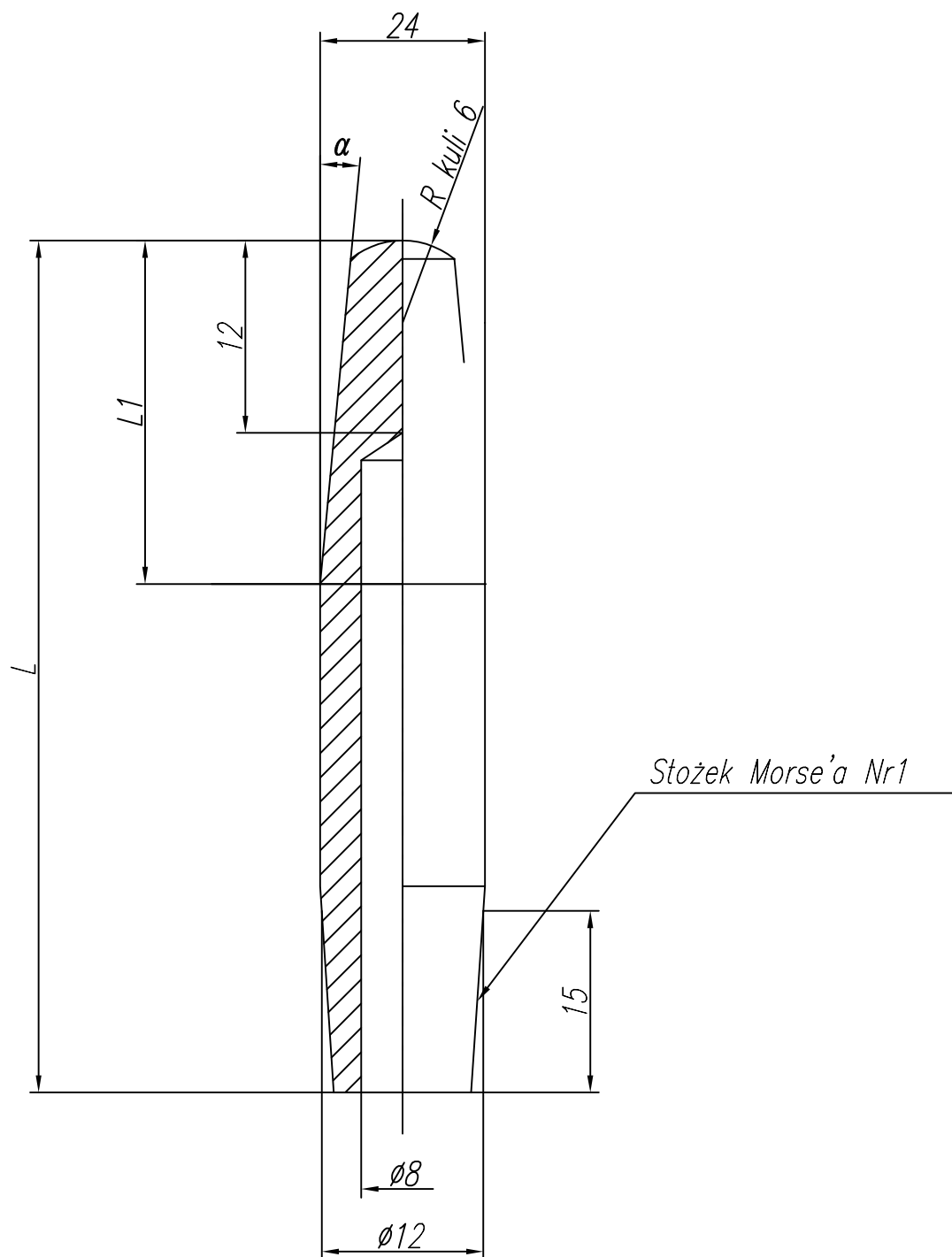
ZGRZEWANIE

KATALOG

elektrod do zgrzewania oporowego



Lp	L	d	a	α	Szczegół	Cecha	Nr rysunku
1	30	$\emptyset 3$	-	15°	A	S-01-0	2-9-1622-64-0
2	40	$\emptyset 3$	-	-	B	S-01-1	2-9-1622-64-1
3	50	$\emptyset 3$	-	-	B	S-01-2	2-9-1622-64-2
4	50	$\emptyset 3$	3	-	D	S-01-3	2-9-1622-64-3
5	55	$\emptyset 3$	3	20°	C	S-01-4	2-9-1622-64-4
6	55	$\emptyset 3$	-	-	B	S-01-5	2-9-1622-64-5
7	60	$\emptyset 3$	3	-	D	S-01-6	2-9-1622-64-6



Lp	L	L1	α	Cecha	Nr rysunku
1	65	--	--	S-02-0	2-9-1622-53-0
2	75	--	--	S-02-1	2-9-1622-53-1
3	85	25	5°	S-02-2	2-9-1622-53-2

